

JORDFELSBRYTARE ÄR INSTALLERAD I DENNA ANLÄGGNING



Underhåll

På jordfelsbrytaren finns en provknapp som används för att kontrollera om jordfelsbrytaren är funktionsduglig. Kontrollen bör göras med högst 6 månaders intervall.

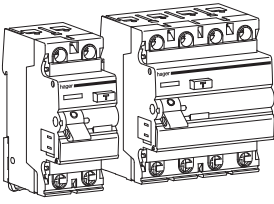
Felsökning

Vad gör man när jordfelsbrytaren löser ut? Följande åtgärder rekommenderas:

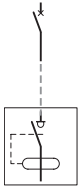
Slå till jordfelsbrytaren. Om jordfelsbrytaren inte löser ut igen tyder detta på en tillfällig störning, obefogad utlösning eller ett tillfälligt fel. Om detta förfarande uppträder igen några gånger bör hjälp sökas hos en elinstallatör.

Om jordfelsbrytaren löser ut direkt efter tillslaget finns ett bestående fel. Skruva ut samtliga säkringar eller slå ifrån automatsäkringarna i den aktuella centralen. Slå till jordfelsbrytaren igen. Återställ därefter en säkring i taget tills att jordfelsbrytaren ånyo löser. Felet är nu lokaliserat till den säkringsgrupp som sist återställdes. Om jordfelsbrytaren löser ut igen innan några säkringar har återställts finns felet i eller före centralen. Installatörens hjälp behövs.

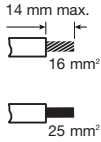
Om felet är lokaliserat till en bestämd säkringsgrupp, fortsätt med att dra ur alla stickproppsanslutna apparater inklusive lampputtagsanslutna som hör till gruppen. Slå därefter till jordfelsbrytaren. Om den nu löser ut på nytt finns felet i den fasta installationen eller i någon fast ansluten apparat. Elinstallatörens hjälp behövs. Om jordfelsbrytaren förblir inkopplad, anslut en apparat till uttagen i taget tills att jordfelsbrytaren ånyo löser. Det är den sist anslutna apparaten som sannolikt är felaktig. Låt nu en fackkunnig person undersöka och reparera.



OBSERVERA : får endast installeras av behörig elinstallatör

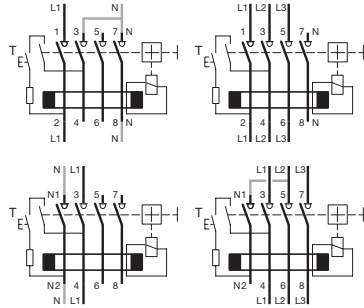


Säkring eller dvärgbrytare

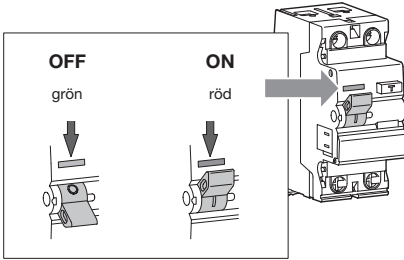


Jordfelsbrytare 16 - 63 A

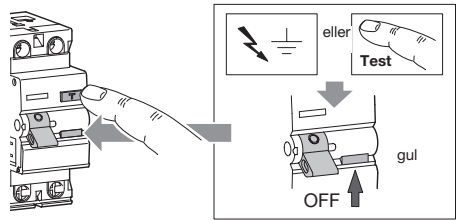
Anslutning av 3 faser utan nolla eller 1- fas



Positiv kontaktindikation




TEST / Jordfelsindikation : Testas regelbundet, jordfelsbrytaren måste lösa ut.

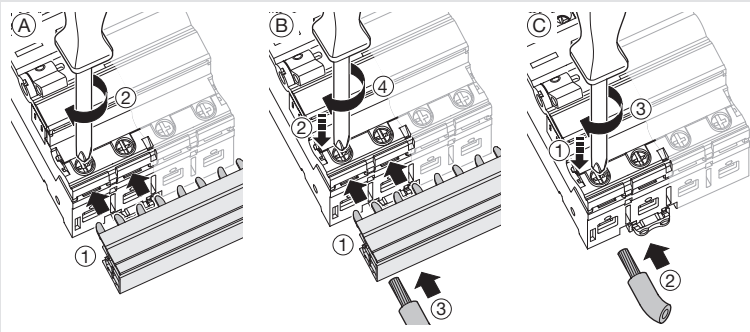
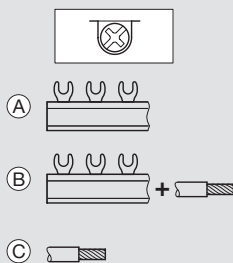


Backup-skydd - dvärgbrytare eller säkringar

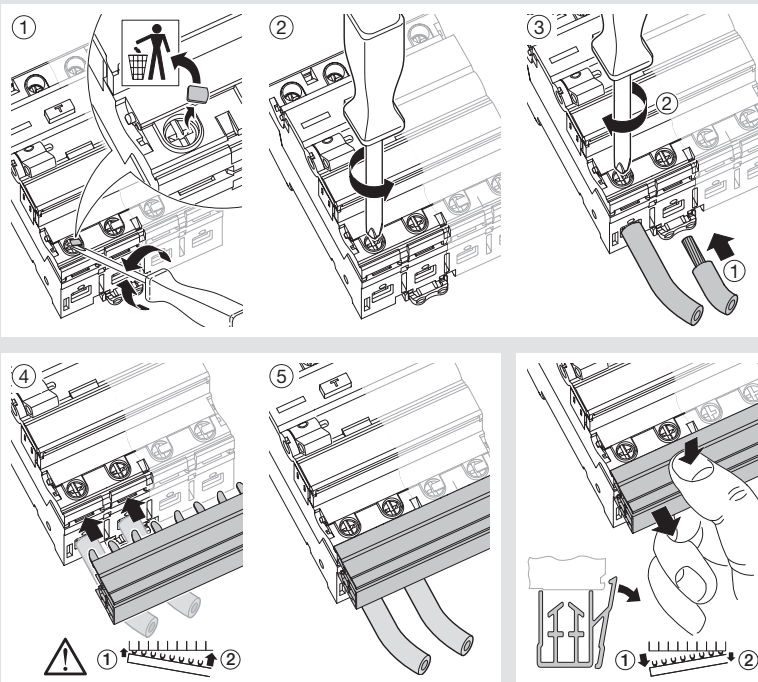
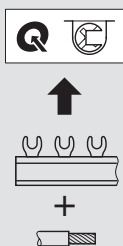
Jordfelsbrytare | **Back skydd**

 RCCB 2 & 4	gl			MBN / MCN 230/400 V - PdC 6 kA			NBx / NCx 230/400 V - PdC 10 kA		
	25 A	40 A	63 A	25 A	40 A	63 A	25 A	40 A	63 A
16 A	10 kA	10 kA	6 kA	6 kA	6 kA	6 kA	10 kA	10 kA	9 kA
25 A	10 kA	10 kA	6 kA	6 kA	6 kA	6 kA	10 kA	10 kA	9 kA
40 A		10 kA	6 kA		6 kA	6 kA		10 kA	9 kA
63 A			6 kA			6 kA			9 kA

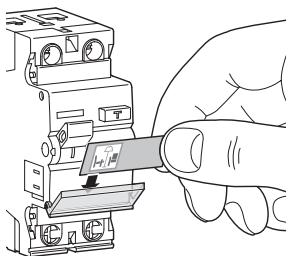
Anslutning ①



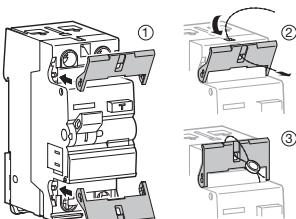
Anslutning ②



Märkning på produkt



Plomberbara anslutningslock



2 ■ 4 ■
16 - 63A CZN 005 CZN 006

För låsanordning, hjälpkontakter och shuntlösare, tillbehör, see huvud katalog.

Garanti

S

hager lämnar 24 mån garanti från faktura datumet ;
Garantin gäller alla fabriktions och materiaffel och gäller under förutsättning att felaktig produkt returneras tillsammans med en förklaring av felet och kopia av fakturan via ansvarig installatör och grossist ;
Garantin gäller ej om hagers kvalitetskontroll finner att produkten är i fullgott skick eller att den ej installerats enligt gällande föreskrifter